

Amplify Instruction Sheet

Amplify Hoja de Instrucciones
Amplify Mode d'emploi

Channel Master®

Contents:

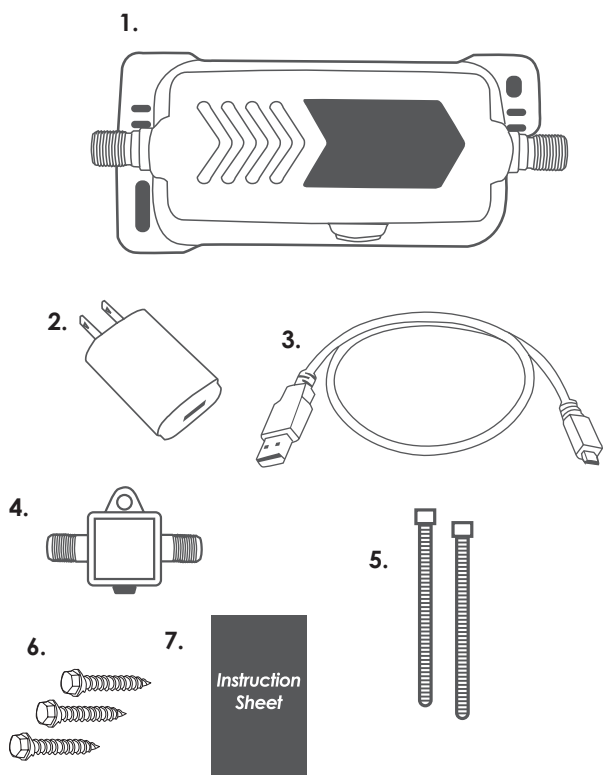
1. CM-7777HD Amplify
2. USB Power Adapter
3. USB Power Cable
4. USB Power Inserter (Use with outdoor installations)
5. (2) Mounting Straps
6. (3) Mounting Screws
7. Instruction Sheet

Contenido:

1. CM-7777HD Amplify
2. Adaptador de corriente USB
3. Del USB - mini USB Cable de alimentación
4. Mini insertador de corriente USB
(Usar con instalaciones al aire libre)
5. (2) Correas de montaje
6. (3) Tornillos de montaje
7. Hoja de Instrucciones

Contenu:

1. CM-7777HD Amplify
2. Adaptateur secteur USB
3. USB - Câble mini USB Power
4. Mini Power insertion USB
(utiliser avec les installations de plein air)
5. (2) sangles de fixation
6. (3) vis de montage
7. Mode d'emploi



Getting to know Amplify Conocer Amplify / Apprendre à connaître Amplify

The Channel Master Amplify is an easy to install, professional-grade TV antenna amplifier designed to work with any indoor or outdoor antenna to improve signal strength, signal quality and the ability to receive channels. Amplify's innovative circuitry is specifically built to support the newest digital and high definition broadcast standards. The heavy-duty weatherproof housing will accommodate installation outdoors as well as indoors.

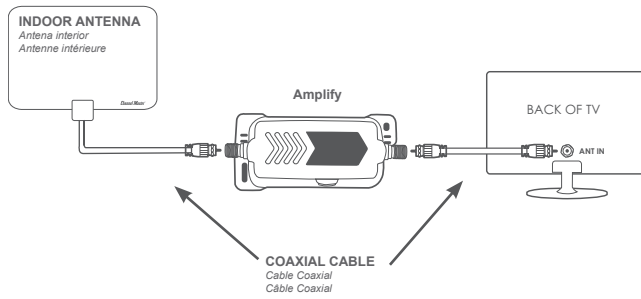
El Canal Maestro Amplify es un fácil de instalar, amplificador de antena de TV de calidad profesional diseñado para trabajar con cualquier antena de interior o al aire libre para mejorar la fuerza de la señal, la calidad de la señal y la capacidad de recibir los canales. Circuitería innovadora de amplificación se construye específicamente para apoyar a los nuevos estándares de transmisión digital de alta definición. La carcasa impermeable de alta resistencia se adaptará la instalación al aire libre como en el interior.

Le Channel Master Amplify est un outil facile à installer, de qualité professionnelle amplificateur d'antenne TV conçu pour fonctionner avec n'importe quelle antenne intérieure ou extérieure pour améliorer la force du signal, la qualité du signal et la capacité de recevoir des chaînes. Circuit innovant de Amplify est spécialement conçue pour soutenir les nouvelles normes de diffusion numérique et en haute définition. Le boîtier étanche résistant pourra accueillir une installation à l'extérieur comme à l'intérieur.

Installation:

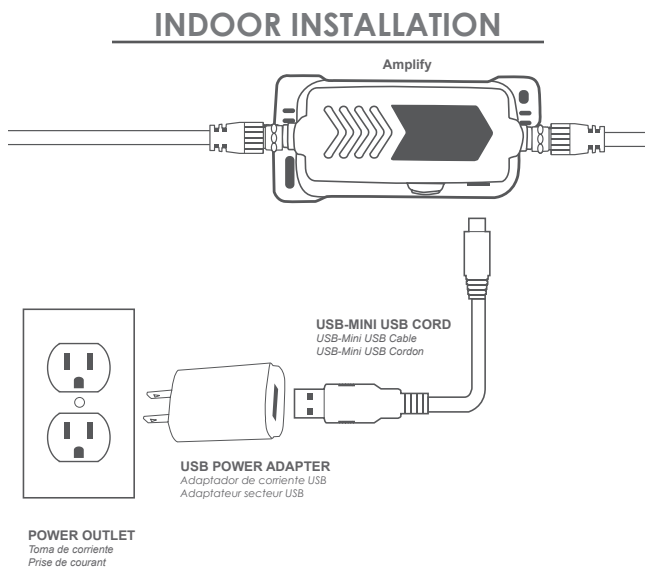
Instalación / Installation

1. Connect the coaxial cable from your antenna to the coaxial port labeled "Antenna In" as indicated on the label. Connect a coaxial cable from the coaxial port labeled "Out to TV" to the coaxial input on your television or set-top device.

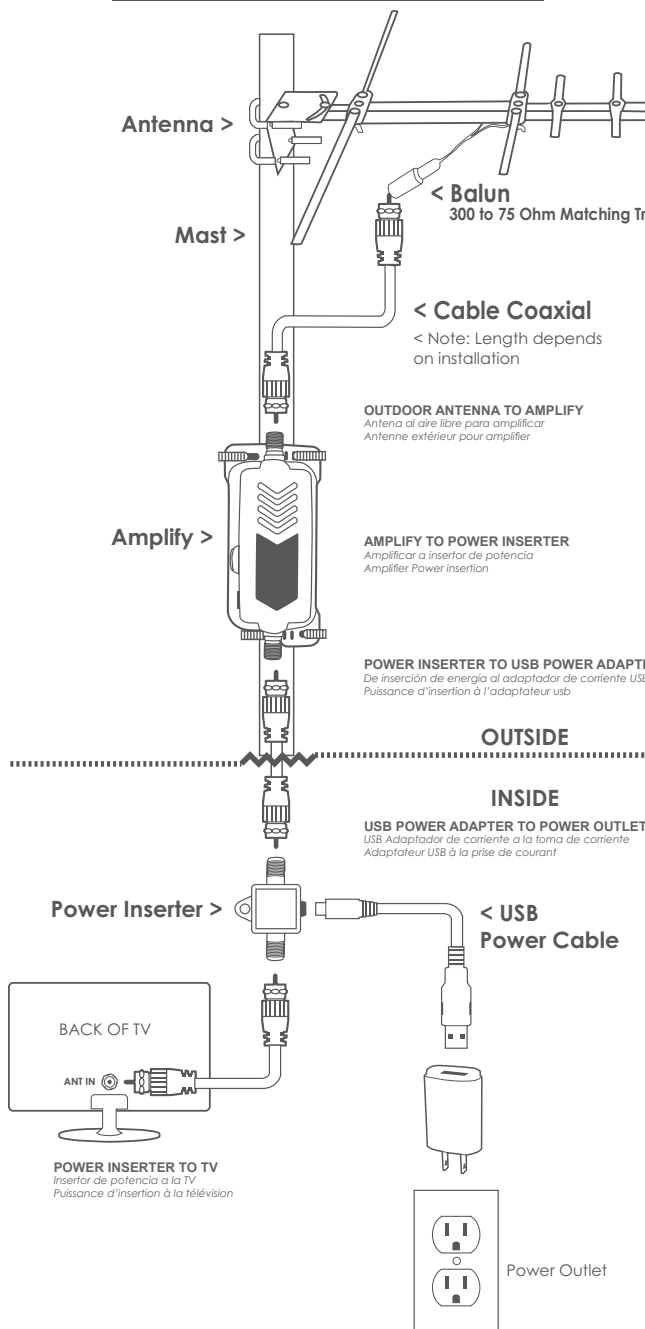


2. Plug the power adapter into a power source and connect the included USB cable between the power plug and the Amplify.

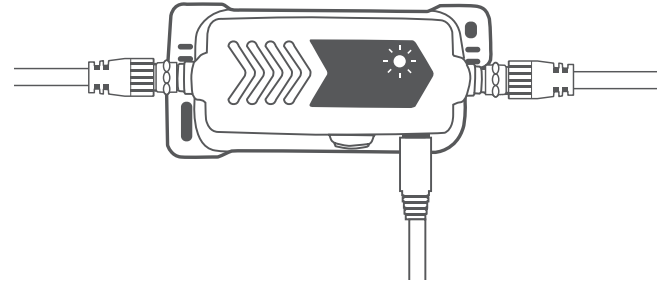
Note: Power inserter is not used for indoor installations, save this for future use if antenna is moved outdoors.



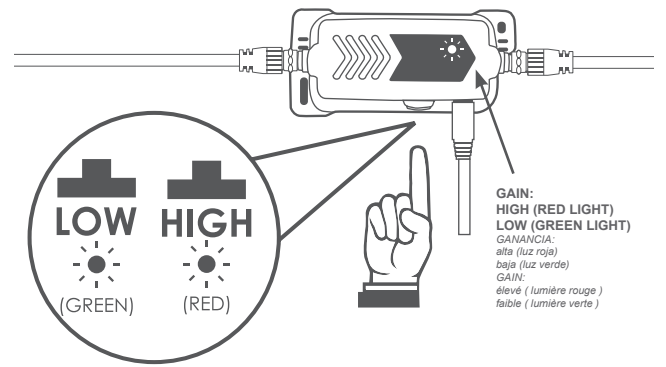
OUTDOOR INSTALLATION



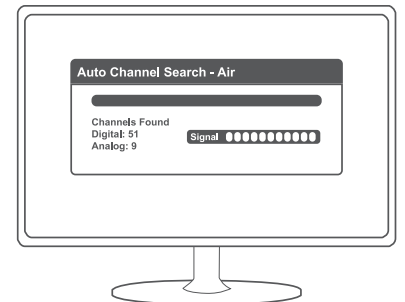
3. Ensure the LED located under the product label is powered on. (In a bright room you may need to cover the label in order to see the light). If the light is on, this means your Amplify is now functional. If the green light does not power on, double check that the power source is securely connected and that the receptacle has power.



4. Press the button on the side of Amplify to set the gain adjustment to the desired level. We recommend the default low setting (17dB) for most indoor and outdoor applications. The high setting (30dB) should only be used in extreme deep fringe areas.



5. Ensure your television, set-top box or DVR is set to scan Antenna channels, NOT CABLE. In your device set-up menu it will typically ask if you want to scan Antenna/Air/Broadcast or Cable. You will need to choose the option that says Antenna, Air or Broadcast. Proceed with the Auto Channel Scan.



6. Check to make sure all of the desired channels are being received. If you think you are missing a channel, try the alternative gain setting and re-scan channels.

Note: The use of Amplify will strengthen weaker signals, but does not always mean that you will get more channels. This depends on the location of your broadcast towers and the signal frequency that they use.

1. Conecte el cable coaxial de la antena al puerto coaxial con la etiqueta "Antenna In" como se indica en la etiqueta. Conecte un cable coaxial desde el puerto coaxial con la etiqueta "Salir a la televisión" a la entrada coaxial del televisor o dispositivo set-top.
2. Conecte el adaptador de alimentación a una toma de corriente y conectar el cable USB que se incluye entre el enchufe y la amplificación.

Nota: insertor de potencia no se utiliza para instalaciones interiores, rellenar para su uso futuro si la antena se mueve al aire libre.

3. Asegúrese de que el LED situado bajo la etiqueta del producto está encendido. (En una habitación luminosa es posible que deba cubrir la etiqueta con el fin de ver la luz). Si la luz está encendida, esto significa que su Amplify es ahora funcional. Si la luz verde no se enciende, vuelva a comprobar que la fuente de alimentación esté bien conectado y que el receptáculo tiene poder.
4. Pulse el botón en el lado de Amplify para establecer el ajuste de ganancia al nivel deseado. Se recomienda el ajuste bajo defecto (17dB) para la mayoría de aplicaciones de interior y al aire libre. El ajuste alto (30 dB) sólo debe utilizarse en zonas extremas marginales profundas.
5. Asegúrese de que su televisor, decodificador o DVR está configurado para analizar los canales de antena, el cable no. En el menú de configuración del dispositivo que se suele preguntar si desea digitalizar Antena / Aire / Broadcast o Cable. Usted tendrá que elegir la opción que dice la antena, aire o Broadcast. Continúe con la búsqueda automática de canales.
6. Revise para asegurarse de que todos los canales deseados están siendo recibidos. Si usted piensa que le falta un canal, pruebe el ajuste de ganancia alternativa y canales de re-escanear.

Nota: El uso de Amplify fortalecerá las señales más débiles, pero no siempre significa que usted conseguirá más canales. Esto depende de la ubicación de sus torres de transmisión y la frecuencia de la señal que utilizan.

